

USM 5-6-7-8-10 SERİSİ DALGIÇ MOTORLAR / USM 5-6-7-8-10 SERIES SUBMERSIBLE MOTORS

GENEL ÖZELLİKLER

USM 5-6-7-8-10 serileri dalgıç motorlar derin su sondajları için özel, sarılabılır, ıslak statorlu, su soğutmalı, bakım masrafı düşük ve uzun ömürlü dizayn edilmiştir.

- ▶ Kolay sarılabılır dizaynı, PVC izolasyonlu bobin teli .
- ▶ Su yağlamalı, radyal ve yüksek mukavemetli antimuanlı eksenel yatak karbonu .
- ▶ Paslanmaya dayanıklı AISI 304 stator gövdesi ve paslanmaz çelik motor mili.
- ▶ Rotor kısa devre çukukları ve bilezikleri elektrolitik bakır.
- ▶ Nema standartında pompa bağlantı flanşı.
- ▶ Sürekli çalışmaya uygun tasarım.
- ▶ Motor iç basıncı dengeleyen diyafram
- ▶ Her iki yönde çalışabilme (saat yönü ve saat yönü tersine)
- ▶ Yumuşak kalkış ve frekans sürücü ile (min.30 HZ) çalıştırabilme.
- ▶ Keson kuyu, havuz, depo ve göletlerde yatay montaj imkanı (soğutma ceketli olarak)
- ▶ Güç aralığı: 4 kW-185 kW
- ▶ Gerilim ve frekans: 380/460 V(tolerans \pm %10) 50/60 HZ
- ▶ Koruma sınıfı :IP68
- ▶ İzolasyon sınıfı:B
- ▶ Maksimum su sıcaklığı: 30 °C
- ▶ Minimum soğutma suyu hızı :0,2 m/s
- ▶ Çalıştığı suyun PH değeri: 6,5 – 8,0
- ▶ Maks. Yolverme sayısı:saatte 5-20 kez
- ▶ Termik Koruma rölesi açma süresi: In x 5 durumunda < 10 saniye olmalıdır.
- ▶ Motor enerji kablosu, su içinde çalışmaya uygun 3 ila 5 m uzunlukta
- ▶ GG25 alt ve üst kapak

OPSİYONEL ÖZELLİKLER

- ▶ Alt ve üst kapak için korozyona dayanıklı malzeme seçeneği (bronz, AISI 304-316) , gövde sacı için AISI 316
- ▶ Pt 100 sensörü
- ▶ 50 °C ve 70 °C su sıcaklığı için özel izolasyon malzemesi
- ▶ F sınıfı izolasyon

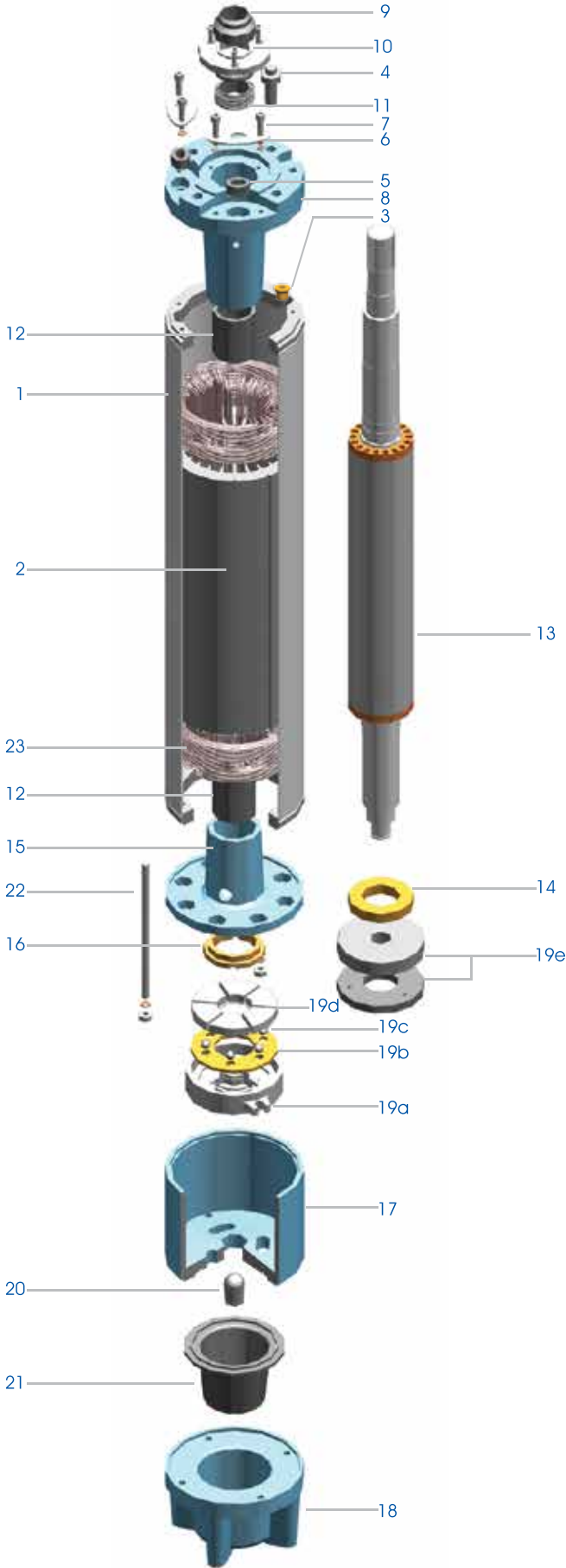
GENERAL CHARACTERISTICS

USM 5-6-7-8-10 submersible motors have been specially designed for water well drilling. They are windable, water cooled, low maintenance and long-lasting motors, having a wet stator.

- ▶ Easily windable design, PVC-insulated magnet wire.
- ▶ Water lubricated radial and high strength antimonial axial carbon bearing.
- ▶ Corrosion-resistant AISI 3004 stator frame and stainless steel motor shaft.
- ▶ Rotor short circuiting bars and rings electrolytic copper.
- ▶ Pump connecting flange complying with the NEMA standard.
- ▶ Design available for constant working.
- ▶ Diaphragm balancing the internal motor pressure
- ▶ Ability to work in both directions (clockwise and counter clockwise)
- ▶ Soft start and ability to be run with frequency driver (min. 30 HZ)
- ▶ Possibility of horizontal drilling in caisson wells, pools, reservoirs and ponds (with cooling jacket)
- ▶ Power range: 4kW – 185 kW
- ▶ Voltage and frequency: 380/460 V (tolerance \pm 10%) 50/60 HZ
- ▶ Protection class: IP68
- ▶ Insulation class: B
- ▶ Max. water temperature: 30 °C
- ▶ Min. cooling water velocity: 0,2 m/s
- ▶ Ph value of the water it operates: 6,5 – 8,0
- ▶ Max. start-up number: 5-20 times in an hour
- ▶ Thermal protection relay opening time: It should be < 10 if In x 5
- ▶ Motor energy cable, 3-5 m. length, available for working underwater.
- ▶ GG25 lower and upper cover

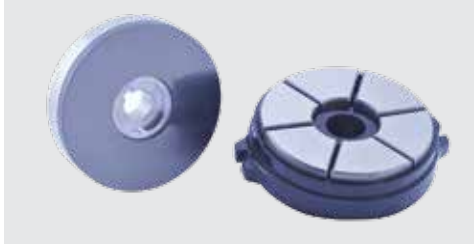
OPTIONAL CHARACTERISTICS

- ▶ Corrosion resistant material alternative for lower and upper cover (bronze, AISI 304-316), AISI 316 for shell plate
- ▶ Pt100 sensor
- ▶ Special insulation material for water temperatures between 50 °C and 70 °C
- ▶ F class insulation.



PARÇA LİSTESİ / PART LIST

No	Parça Adı / Part Name	Malzeme / Material
1	Kılıf borusu Jacket	AISI 304 AISI 304
2	Stator Stator	Silisi Sac Silicon steel sheet
3	Su doldurma-boşaltma tapaları Water drain and filling plug	AISI 420 AISI 420
4	Pompa bağlama civataları Pump mount bolts	Inox Inox
5	Kablo sıkma lastiği Cable clamp rubber	NBR NBR
6	Kablo sıkma sacı Cable clamp sheet	AISI 304 AISI 304
7	Kablo sıkma civataları Cable clamp bolts	Inox Inox
8	Üst yatak gövdesi Upper bearing case	GG25 PİK Döküm GG25 Cast Iron
9	Kum koruma lastiği Sand guard	NBR NBR
10	Salmastra kapağı Seal cover	AISI 420 AISI 420
11	Mekanik salmastra Mechanical seal	Sic Sic
12	Karbon burç Carbon bearing	Karbon Carbon
13	Rotor Rotor	Silisi Sac Silicon steel sheet
14	Balans halkaları Balance rings	ST37 ST37
15	Alt yatak gövdesi Lower bearing	GG25 PİK Döküm GG25 Cast Iron
16	Rotor dayama diskisi Rotor support	Bronz Bronze
17	Alt kapak gövdesi Beaning case	GG25 PİK Döküm GG25 Cast Iron
18	Membran kapağı Diaphragm cover	GG25 PİK Döküm GG25 Cast Iron
19	Eksenel yatak komple Complete thrust bearing	—
19a	Eksenel yatak çanağı Thrust bearing support	GG25 PİK Döküm GG25 Cast Iron
19b	Bilya tutucu Ball holder	Bronz Bronze
19c	Bilya Ball	AISI 304 AISI 304
19d	Eksenel yatak segmentleri Thrust bearing segments	AISI 420 AISI 420
19e	Eksenel yatak karbonu Thrust bearing carbon	Antimonianli Karbon Antimonial Carbon
20	Ayar civatası Adjustment bolt	AISI 304 AISI 304
21	Membran Diaphragm	NBR NBR
22	Saplamalar Studs	AISI 304 AISI 304
23	Bobin Teli Winding Wire	PVC-PP-PE2PA PVC-PP-PE2PA



EKSENEL YATAK SETİ

Ağır çalışma koşullarına uygun, paslanmaz segmentli, antimuanlı karbon yataklı, eksenel yatak seti kullanılır.

AXIAL BEARING SET

Appropriate for heavy working conditions, axial bearing set having stainless segments, having antimonial carbon bearing is used.



YÜKSEK KALİTELİ KARBON YATAKLAR

Su ile yağlamayı kolaylaştırıcı helis kanallı, radyal karbon burçlar rotor milini yataklar.

HIGH QUALITY CARBON BEARINGS

Having helical channels, which facilitating water lubricating, radial carbon bushings, rotor shaft bearings.

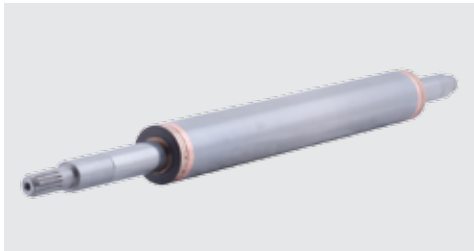


AYAR VİDASI

Paslanmaz malzemeden eksenel yatak gövdesi altından standart mil yüksekliğini tespit eder.

ADJUSTING SCREW

It detects the standard shaft height under the axial bearing body made of stainless material.



ROTOR

İletkenleri elektrolitik bakırdan , yüksek hassasiyette dinamik balansı (maks.0,5 g) alınmış paslanmaz çelik rotor mili.

ROTOR

Dynamically balanced with high precision (max. 0,5 g), stainless steel rotor shaft, having conductors of electrolytic copper.



MİL BURCU

Rotor üzerinde , radyal yatak içinde kalan kısımlarında ekstra dayanım için kullanılır.

SHAFT BUSHING

It is used for extra endurance in parts remaining in the radial bearing over the rotor.



SIZDIRMAZLIK İÇİN MEKANİK KEÇE

Paslanmaz AISI 304 -316 kalite paslanmaz yaylı ,SiCSiC elemanlı , viton malzemeli Mekanik salmastra kuma karşı ekstra koruma sağlar.

MECHANICAL SEAL FOR TIGHTNESS

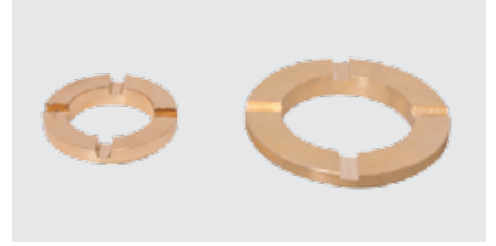
Mechanical seal made of viton material, having stainless AISI 304-316 quality spring and SiC-SiC elements provides extra protection against sand.

UP-TRANS HALKASI

Rotor kalkışını kısıtlayarak motorun güvenli şekilde çalışmasını için bronz malzeme up-trans halkası.

UP-TRANS RING

Up-trans ring made of bronze material for enabling the motor work safely by restricting the rotor start.



ENERJİ KABLO ÇIKIŞI

Motor içinden gelen enerji kablosunu kolay şekilde gövdeye bağlantısını ve sızdırmazlığını kauçuk ve metal parçalarla sağlar.

ENERGY CABLE OUTLET

With rubber and metal parts, it enables the connection of the energy cable coming from the inside of the motor to the frame and its tightness.



PT 100 SICAKLIK SENSÖRÜ

Motor iç sıcaklığını kontrol altında tutmak için PT100 elemanı üretimde veya daha sonra kolay şekilde uygulanabilir.

PT100 TEMPERATURE SENSOR

In order to keep the internal motor temperature under control, PT100 element can be easily applied in production or later.



MEMBRAN

Motor içindeki suyun ısınmasından oluşacak genleşme basıncına karşı koyar.

MEMBRANE

It endures the expansion pressure generated by the heating of the water within the motor.



KUM SAVURMA LASTİĞİ

Motor mili ile birlikte dönerek suda bulunan kum ve partiküllerin motor içine ulaşmasını engeller.

SAND ROASTING TYRE

It prevents the sand and particles in the water from reaching into the motor by turning with rotor shaft.



SU DOLDURMA ve TAHLİYE ÇEKVALFI

Basınç değişiminden ve ısınmadan kaynaklanan su eksilmesi durumunda, suyun girişine ve çıkışına izin veren paslanmaz malzeme çekvalf, membranın delinmesiyle oluşan motor arızalarını engeller.

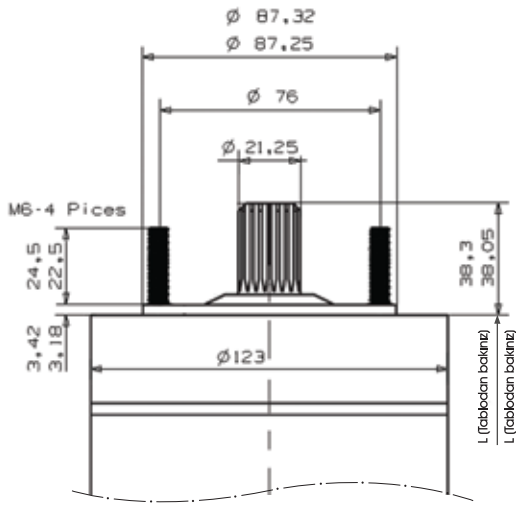
WATER FILLING AND RELEASING CHECK VALVE

Check valve made of stainless material, which allows entrance and exit of water in case of a lacking of water arising from the pressure change and heating, prevents motor failures generated from a puncture in the membrane.

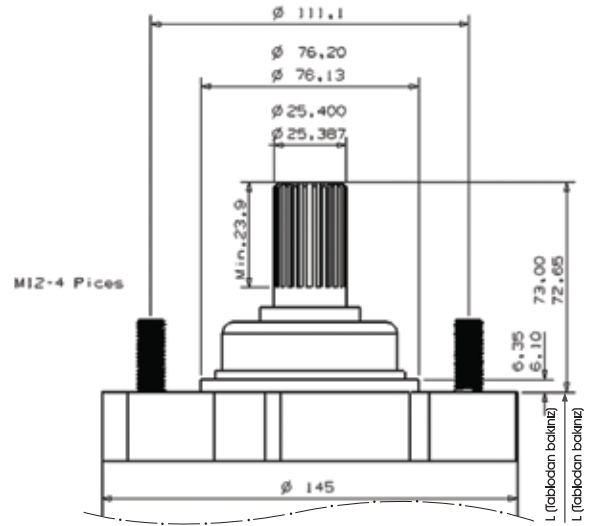


TİP TYPE	ANMA GÜCÜ RATED POWER		ANMA ÇAP RATED DIA.	MAKS. ÇAP MAX. DIA.	EKSESEL YÜK AXIAL THRUST	KALIŞ SAYISI START NO.	KABLO ÖLÇÜLERİ		CABLE SIZES		BOY LENGHT	AĞIRLIK WEIGHT
							DİREKT		YILDIZ-ÜÇGEN			
							D.O.L.		STAR-DELTA			
							KW	HP	inç	mm		
USM 5005	4,0	5,5	5	123	20	20	3x4	1 x 4 m	3x4	2 x 4 m	603	36
USM 5007	5,5	7,5	5	123	20	20	3x4	1 x 4 m	3x4	2 x 4 m	693	43
USM 5010	7,5	10,0	5	123	20	20	3x4	1 x 4 m	3x4	2 x 4 m	713	45
USM 5012	9,2	12,5	5	123	20	20	3x4	1 x 4 m	3x4	2 x 4 m	793	52
USM 5015	11	15,0	5	123	20	20	3x4	1 x 4 m	3x4	2 x 4 m	893	59
USM 6005	4,0	5,5	6	142	15	20	3x4	1 x 4 m	3x4	2 x 4 m	600	45
USM 6007	5,5	7,5	6	142	15	20	3x4	1 x 4 m	3x4	2 x 4 m	655	50
USM 6010	7,5	10,0	6	142	15	20	3x4	1 x 4 m	3x4	2 x 4 m	715	55
USM 6012	9,2	12,5	6	142	15	20	3x4	1 x 4 m	3x4	2 x 4 m	755	59
USM 6015	11	15,0	6	142	20	20	3x4	1 x 4 m	3x4	2 x 4 m	795	62
USM 6017	13	17,5	6	142	20	20	3x4	1 x 4 m	3x4	2 x 4 m	860	64
USM 6020	15	20,0	6	142	20	20	3x6	1 x 4 m	3x6	2 x 4 m	920	76
USM 6025	18,5	25,0	6	142	20	20	3x6	1 x 4 m	3x6	2 x 4 m	1015	86
USM 6030	22	30,0	6	142	26	20	3x6	1 x 4 m	3x6	2 x 4 m	1095	95
USM 6035	26	35,0	6	142	26	20	3x6	1 x 5 m	3x6	2 x 5 m	1145	100
USM 6040	30	40,0	6	142	26	15	3x10	1 x 5 m	3x10	2 x 5 m	1245	109
USM 6050	37	50,0	6	142	26	15	3x10	1 x 5 m	3x10	2 x 5 m	1345	115
USM 7030	22	30,0	7	170	35	17	3x6	1 x 5 m	3x6	2 x 5 m	875	91
USM 7040	30	40,0	7	170	35	17	3x6	2 x 5 m	3x6	2 x 5 m	935	104
USM 7050	37	50,0	7	170	35	17	3x6	2 x 5 m	3x6	2 x 5 m	1025	118
USM 7060	45	60,0	7	170	35	17	3x10	2 x 5 m	3x10	2 x 5 m	1105	130
USM 7070	52	70,0	7	170	35	17	3x10	2 x 5 m	3x10	2 x 5 m	1205	147
USM 8030	22	30,0	8	190	45	15	3x10	1 x 5 m	3x10	2 x 5 m	900	115
USM 8040	30	40,0	8	190	45	15	3x10	1 x 5 m	3x10	2 x 5 m	930	147
USM 8050	37	50,0	8	190	45	15	3x10	1 x 5 m	3x10	2 x 5 m	1060	153
USM 8060	45	60,0	8	190	45	15	3x16	1 x 5 m	3x10	2 x 5 m	1150	160
USM 8070	52	70,0	8	190	45	15	3x16	1 x 5 m	3x10	2 x 5 m	1235	172
USM 8075	55	75,0	8	190	45	15	3x16	1 x 5 m	3x10	2 x 5 m	1235	175
USM 8080	59	80,0	8	190	45	15	3x10	2 x 5 m	3x10	2 x 5 m	1290	180
USM 8090	66	90,0	8	190	45	15	3x10	2 x 5 m	3x10	2 x 5 m	1320	189
USM 8100	75	100	8	190	45	10	3x10	2 x 5 m	3x16	2 x 5 m	1360	210
USM 8110	81	110	8	190	45	10	3x16	2 x 5 m	3x16	2 x 5 m	1420	217
USM 8125	92	125	8	190	45	10	3x16	2 x 5 m	3x16	2 x 5 m	1485	228
USM 10100	75	100	10	240	75	10	3x25	1 x 5 m	3x16	2 x 5 m	1230	240
USM 10110	81	110	10	240	75	10	3x25	1 x 5 m	3x16	2 x 5 m	1350	260
USM 10125	92	125	10	240	75	10	3x35	1 x 5 m	3x16	2 x 5 m	1410	281
USM 10150	110	150	10	240	75	10	3x25	2 x 5 m	3x25	2 x 5 m	1490	312
USM 10175	129	175	10	240	75	10	3x25	2 x 5 m	3x25	2 x 5 m	1585	343
USM 10200	147	200	10	240	75	10	3x35	2 x 5 m	3x35	2 x 5 m	1715	385
USM 10225	166	225	10	240	75	10	3x35	2 x 5 m	3x35	2 x 5 m	1790	425
USM 10250	185	250	10	240	75	10	3x35	2 x 5 m	3x35	2 x 5 m	1950	465

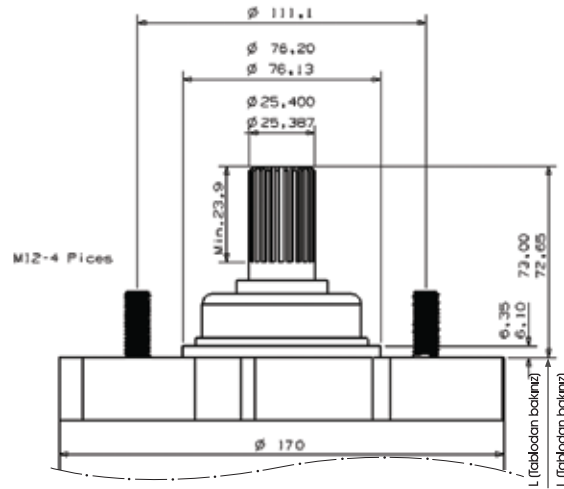
MOTOR ÖLÇÜLERİ / MOTOR SIZES



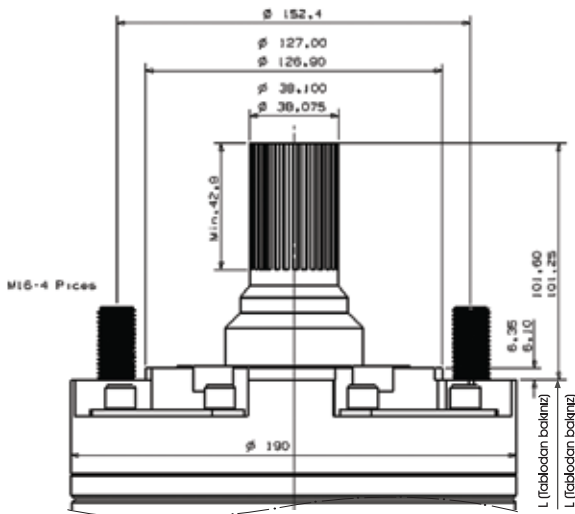
5" Motor



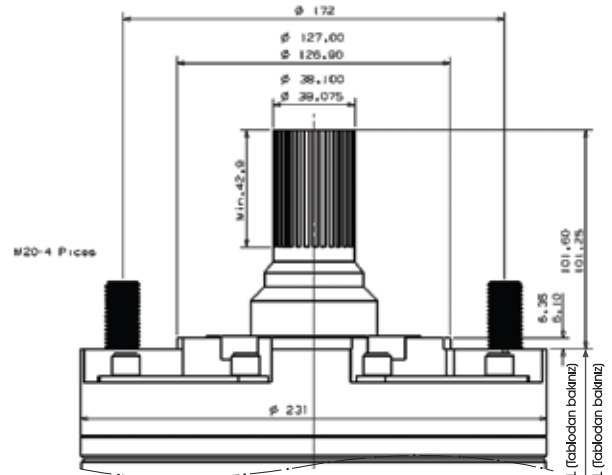
6" Motor



7" Motor



8" Motor



10" Motor



USM 5 SERİSİ ELEKTRİKSEL DEĞERLER / USM 5 SERIES ELECTRICAL VALUES

TİP TYPE	ANMA GÜCÜ RATED POWER		FREKANS FREQUENCY	GERİLİM VOLTAGE	DEVİR ROTATION	ANMA AKIMI RATED CURRENT	KALKIŞ AKIMI STARTING CURRENT	COS φ %... YÜKTE COS φ LOAD OF... %			RANDIMAN %... YÜKTE EFFICIENCY LOAD OF... %							
	P _N							Hz	V	N rpm	I _N	I _k	50	75	100	50	75	100
	kW	HP																
USM 5005	4,0	5,5	50	380	2860	10,5	43,2	0,64	0,72	0,76	72	75	76					
				400	2870	10,0	41,0	0,63	0,71	0,75	73	76	77					
				415	2880	9,7	39,6	0,62	0,70	0,74	74	77	78					
	60	380	3470	10,1	46,6	0,75	0,78	0,80	71	74	75							
		460	3480	8,1	37,2	0,77	0,80	0,84	70	73	74							
		380	2860	13,5	55,3	0,70	0,75	0,79	75	78	79							
USM 5007	5,5	7,5	50	400	2870	12,8	52,6	0,69	0,74	0,78	76	79	80					
				415	2880	12,4	50,7	0,67	0,72	0,77	77	80	81					
				380	3475	12,7	58,3	0,71	0,76	0,80	75	78	83					
	60	460	3485	10,9	50,0	0,69	0,74	0,78	74	77	82							
		380	2850	17,5	71,7	0,70	0,75	0,81	77	80	81							
		400	2860	16,6	68,2	0,69	0,74	0,80	78	81	82							
USM 5010	7,5	10,0	50	415	2870	16,0	65,7	0,67	0,72	0,79	79	82	83					
				380	3450	16,5	75,8	0,71	0,76	0,82	77	80	85					
				460	3460	14,1	64,9	0,69	0,74	0,80	76	79	84					
	50	380	2850	21,7	89,0	7,00	0,75	0,81	77	80	81							
		400	2860	20,6	84,5	6,99	0,74	0,80	78	81	82							
		415	2870	19,9	81,5	6,97	0,72	0,79	79	82	83							
60	380	3450	20,4	93,9	7,01	0,76	0,82	77	80	85								
	460	3470	17,5	80,5	6,99	0,74	0,80	76	79	84								
	380	2840	24,9	102,0	0,71	0,76	0,82	78	81	82								
USM 5012	9,3	12,5	50	400	2850	23,6	96,9	0,70	0,75	0,81	79	82	83					
				415	2860	22,8	93,5	0,68	0,73	0,80	80	83	84					
				380	3450	23,4	107,8	0,72	0,77	0,83	78	81	86					
	60	460	3470	20,1	92,4	0,70	0,75	0,81	77	80	85							

50 / 60 Hz

USM 6 SERİSİ ELEKTRİKSEL DEĞERLER / USM 6 SERIES ELECTRICAL VALUES

TİP TYPE	ANMA GÜCÜ RATED POWER		FREKANS FREQUENCY	GERİLİM VOLTAGE	DEVİR ROTATION	ANMA AKIMI RATED CURRENT	KALKIŞ AKIMI STARTING CURRENT	COS φ %... YÜKTE COS φ LOAD OF... %			RANĐIMAN %... YÜKTE EFFICIENCY LOAD OF... %							
	KW	HP						Hz	V	N rpm	I _n	I _k	50	75	100	50	75	100
USM 6005	4	5,5	50	380	2770	10,3	40,3	0,63	0,71	0,83	67	72	71					
				400	2785	9,8	38,4	0,60	0,69	0,81	68	73	72					
				415	2795	9,6	37,5	0,57	0,66	0,80	68	73	72					
			60	380	3340	9,3	48,6	0,83	0,87	0,88	73	75	74					
				460	3350	8,5	44,5	0,72	0,79	0,84	69	71	70					
USM 6007	5,5	7,5	50	380	2780	13,6	53,1	0,62	0,70	0,82	70	76	75					
				400	2795	13,2	51,3	0,58	0,68	0,80	71	77	76					
				415	2805	12,9	50,2	0,55	0,64	0,78	72	78	77					
			60	380	3360	12,7	65,8	0,82	0,85	0,87	75	77	76					
				460	3370	11,3	58,5	0,74	0,78	0,83	71	75	74					
USM 6010	7,5	10,0	50	380	2790	17,3	67,6	0,64	0,72	0,84	77	79	78					
				400	2805	16,6	64,9	0,61	0,70	0,82	78	80	79					
				415	2815	16,2	63,3	0,58	0,67	0,81	79	81	80					
			60	380	3380	16,4	85,5	0,84	0,87	0,89	77	79	78					
				460	3390	14,6	75,9	0,74	0,80	0,85	73	77	76					
USM 6012	9,2	12,5	50	380	2850	21,0	81,8	0,63	0,71	0,83	79	81	80					
				400	2855	20,2	78,8	0,61	0,70	0,82	80	82	81					
				415	2865	19,8	77,1	0,58	0,68	0,80	81	83	82					
			60	380	3390	19,4	100,9	0,84	0,87	0,89	80	82	81					
				460	3400	17,2	89,5	0,74	0,80	0,85	78	80	79					
USM 6015	11	15,0	50	380	2810	25,0	97,7	0,63	0,71	0,83	80	82	81					
				400	2825	24,3	94,9	0,61	0,70	0,80	81	83	82					
				415	2835	23,7	92,3	0,58	0,68	0,79	82	84	83					
			60	380	3400	22,9	119,2	0,84	0,87	0,89	81	83	82					
				460	3410	20,3	105,7	0,74	0,80	0,85	79	81	80					
USM 6017	13	17,5	50	380	2820	29,0	113,0	0,61	0,70	0,82	82	84	83					
				400	2835	27,9	109,0	0,58	0,67	0,81	82	84	83					
				415	2845	27,2	106,1	0,61	0,70	0,80	83	85	84					
			60	380	3410	28,4	147,9	0,83	0,86	0,88	79	80	79					
				460	3420	23,7	123,4	0,74	0,80	0,85	80	82	81					
USM 6020	15	20,0	50	380	2850	33,0	128,7	0,64	0,72	0,84	81	83	82					
				400	2855	31,7	123,6	0,61	0,70	0,82	82	84	83					
				415	2865	30,9	120,5	0,58	0,67	0,81	83	85	84					
			60	380	3440	31,2	162,4	0,83	0,86	0,88	81	84	83					
				460	3450	27,4	142,4	0,74	0,80	0,85	80	82	81					
USM 6025	18,5	25,0	50	380	2850	42,0	163,7	0,63	0,71	0,83	80	82	81					
				400	2865	40,4	157,4	0,61	0,70	0,80	81	83	82					
				415	2875	39,4	153,6	0,58	0,68	0,79	82	84	83					
			60	380	3450	38,6	200,5	0,84	0,87	0,89	81	83	82					
				460	3460	34,2	177,8	0,74	0,80	0,85	79	81	80					
USM 6030	22	30,0	50	380	2860	49,8	194,3	0,61	0,70	0,82	81	83	82					
				400	2875	48,2	187,9	0,58	0,68	0,80	82	84	83					
				415	2885	47,0	183,5	0,57	0,67	0,78	83	85	84					
			60	380	3460	45,8	238,3	0,83	0,86	0,88	81	84	83					
				460	3470	40,6	211,3	0,64	0,72	0,84	80	82	81					
USM 6035	26	35,0	50	380	2870	56,0	218,3	0,64	0,72	0,84	83	85	84					
				400	2885	53,8	209,9	0,63	0,71	0,83	83	85	84					
				415	2895	52,5	204,6	0,61	0,70	0,82	84	86	85					
			60	380	3470	52,3	271,7	0,83	0,86	0,88	85	87	86					
				460	3480	46,9	243,7	0,64	0,72	0,84	82	83	83					
USM 6040	30	40,0	50	380	2880	63,0	245,8	0,74	0,80	0,85	84	86	85					
				400	2895	60,5	236,0	0,64	0,72	0,84	84	86	85					
				415	2905	58,5	228,3	0,63	0,71	0,83	85	87	86					
			60	380	3480	62,5	324,9	0,83	0,86	0,88	82	84	83					
				460	3490	54,7	284,6	0,65	0,74	0,84	81	83	82					
USM 6050	37	50,0	50	380	2890	79,7	310,8	0,63	0,71	0,83	84	86	85					
				400	2905	77,2	301,0	0,61	0,70	0,82	84	86	85					
				415	2915	75,4	294,0	0,58	0,68	0,80	85	87	86					
			60	380	3490	79,8	414,8	0,64	0,72	0,85	82	84	83					
				460	3500	68,3	355,2	0,64	0,73	0,83	81	83	82					



USM 7 SERİSİ ELEKTRİKSEL DEĞERLER / USM 7 SERIES ELECTRICAL VALUES

TİP TYPE	ANMA GÜCÜ RATED POWER		FREKANS FREQUENCY	GERİLİM VOLTAGE	DEVİR ROTATION	ANMA AKIMI RATED CURRENT	KALKIŞ AKIMI STARTING CURRENT	COS φ %... YÜKTE COS φ LOAD OF... %			RANĐMAN %... YÜKTE EFFICIENCY LOAD OF... %						
	P _N							Hz	N rpm	I _n	I _k	50	75	100	50	75	100
	KW	HP															
USM 7030	22	30,0	50	380	2890	48,0	244,8	0,78	0,81	0,84	82	85	84				
				400	2905	45,1	229,8	0,77	0,80	0,83	83	86	85				
				415	2915	44,5	227,0	0,75	0,78	0,81	83	86	85				
			60	380	3470	46,3	236,2	0,79	0,82	0,85	83	86	85				
				460	3480	40,1	204,7	0,77	0,80	0,83	81	84	83				
				380	2875	62,4	318,4	0,75	0,82	0,86	85	86	85				
USM 7040	30	40,0	50	400	2885	59,3	302,5	0,74	0,81	0,85	86	87	86				
				415	2895	58,5	298,6	0,72	0,79	0,83	86	87	86				
				380	3480	61,0	311,1	0,76	0,83	0,87	86	87	86				
			60	460	3490	52,8	269,3	0,74	0,81	0,85	84	85	84				
				380	2875	76,1	388,1	0,75	0,82	0,86	85	87	86				
				400	2885	72,3	368,7	0,74	0,81	0,85	86	88	87				
USM 7050	37	50,0	50	415	2895	71,4	364,0	0,72	0,79	0,83	86	88	87				
				380	3480	74,4	379,2	0,76	0,83	0,87	86	88	87				
				460	3490	64,4	328,2	0,74	0,81	0,85	84	86	85				
			60	380	2885	92,6	472,0	0,75	0,82	0,86	85	87	86				
				400	2895	87,9	448,5	0,74	0,81	0,85	86	88	87				
				415	2905	86,8	442,7	0,72	0,79	0,83	86	88	87				
USM 7060	45	60,0	50	380	3470	90,4	461,2	0,76	0,83	0,87	86	88	87				
				460	3480	78,3	399,2	0,74	0,81	0,85	84	86	85				
				380	2890	108,2	551,9	0,72	0,80	0,85	85	87	86				
			60	400	2900	102,8	524,4	0,71	0,79	0,84	86	88	87				
				415	2910	101,5	517,8	0,69	0,77	0,82	86	88	87				
				380	3460	105,7	539,2	0,73	0,81	0,86	86	88	87				
USM 7070	52	70,0	50	460	3480	91,5	466,7	0,71	0,79	0,84	84	86	85				

50 / 60 Hz

USM 8 SERİSİ ELEKTRİKSEL DEĞERLER / USM 8 SERIES ELECTRICAL VALUES

TIP TYPE	ANMA GÜCÜ RATED POWER		FREKANS FREQUENCY	GERİLİM VOLTAGE	DEVİR ROTATION	ANMA AKIMI RATED CURRENT	KALKIŞ AKIMI STARTING CURRENT	COS φ %... YÜKTE			RANDIMAN %... YÜKTE							
	P _N kW	HP						Hz	V	N rpm	I _N	I _k	COS φ LOAD OF... %			EFFICIENCY LOAD OF... %		
													50	75	100	50	75	100
USM 8040	30	40,0	50	380	2850	62,0	235,6	0,74	0,79	0,87	83	85	84					
				400	2865	60,0	228,0	0,66	0,75	0,86	84	86	85					
				415	2875	58,0	220,6	0,65	0,74	0,85	84	86	85					
			60	380	3450	61,7	314,8	0,79	0,83	0,88	83	85	84					
				460	3460	52,8	269,3	0,78	0,82	0,86	81	84	83					
				380	2860	76,0	288,7	0,75	0,80	0,88	83	85	84					
USM 8050	37	50,0	50	380	2860	76,0	288,7	0,75	0,80	0,88	83	85	84					
				400	2875	73,0	277,3	0,66	0,75	0,86	84	86	85					
				415	2885	71,0	269,8	0,65	0,74	0,85	84	86	85					
			60	380	3450	76,1	388,3	0,78	0,82	0,88	83	86	84					
				460	3460	65,1	332,2	0,78	0,82	0,86	82	84	83					
				380	2860	90,0	342,1	0,75	0,80	0,87	86	88	87					
USM 8060	45	60,0	50	380	2860	90,0	342,1	0,75	0,80	0,87	86	88	87					
				400	2875	86,0	326,9	0,67	0,76	0,86	87	89	88					
				415	2885	83,0	315,5	0,64	0,73	0,85	87	89	88					
			60	380	3450	87,4	445,9	0,81	0,86	0,90	86	88	87					
				460	3460	73,9	376,8	0,81	0,85	0,89	85	87	86					
				380	2850	103,0	391,3	0,75	0,81	0,88	86	88	87					
USM 8070	52	70,0	50	380	2850	103,0	391,3	0,75	0,81	0,88	86	88	87					
				400	2865	98,0	372,5	0,71	0,77	0,87	87	89	88					
				415	2875	95,5	362,8	0,67	0,75	0,86	87	89	88					
			60	380	3450	98,8	504,0	0,82	0,87	0,92	86	88	87					
				460	3460	84,4	430,6	0,80	0,85	0,90	85	87	86					
				380	2850	110,0	418,1	0,75	0,81	0,88	86	88	87					
USM 8075	55	75,0	50	380	2850	110,0	418,1	0,75	0,81	0,88	86	88	87					
				400	2865	107,0	406,6	0,71	0,77	0,86	86	88	87					
				415	2875	103,0	391,4	0,67	0,75	0,85	87	89	88					
			60	380	3450	104,5	533,1	0,82	0,87	0,92	86	88	87					
				460	3460	89,3	455,4	0,80	0,85	0,90	85	87	86					
				380	2850	118,0	448,5	0,75	0,78	0,87	86	88	87					
USM 8080	59	80,0	50	380	2850	118,0	448,5	0,75	0,78	0,87	86	88	87					
				400	2865	112,0	425,6	0,69	0,75	0,86	87	89	88					
				415	2875	109,0	414,1	0,67	0,74	0,85	87	89	88					
			60	380	3450	114,0	581,2	0,81	0,86	0,90	87	89	88					
				460	3460	95,8	488,3	0,81	0,85	0,89	86	88	87					
				380	2850	134,0	509,3	0,73	0,78	0,87	86	88	87					
USM 8090	66	90,0	50	380	2850	134,0	509,3	0,73	0,78	0,87	86	88	87					
				400	2865	128,0	486,4	0,67	0,75	0,86	86	88	87					
				415	2875	124,0	471,4	0,66	0,74	0,85	87	89	88					
			60	380	3450	128,2	653,9	0,80	0,85	0,90	86	88	87					
				460	2460	108,4	552,6	0,79	0,84	0,89	85	87	86					
				380	2850	148,0	562,4	0,77	0,81	0,88	87	89	88					
USM 8100	75	100,0	50	380	2850	148,0	562,4	0,77	0,81	0,88	87	89	88					
				400	2865	142,0	539,6	0,71	0,77	0,87	87	89	88					
				415	2875	137,0	520,6	0,68	0,75	0,86	88	90	89					
			60	380	3450	142,5	726,6	0,81	0,86	0,91	87	89	88					
				460	3460	120,4	613,9	0,80	0,85	0,90	86	88	87					
				380	2855	160,0	608,1	0,74	0,79	0,88	87	89	88					
USM 8110	81	110	50	380	2855	160,0	608,1	0,74	0,79	0,88	87	89	88					
				400	2860	154,0	585,2	0,67	0,75	0,87	87	89	88					
				415	2865	148,0	562,4	0,67	0,75	0,86	88	90	89					
			60	380	3430	153,9	784,7	0,81	0,86	0,91	87	89	88					
				460	3440	130,0	663,0	0,80	0,85	0,90	86	88	87					
				380	2820	183,0	695,4	0,72	0,78	0,87	87	89	88					
USM 8125	92	125	50	380	2820	183,0	695,4	0,72	0,78	0,87	87	89	88					
				400	2835	176,0	668,8	0,68	0,75	0,86	87	89	88					
				415	2850	169,0	642,2	0,66	0,74	0,85	88	90	89					
			60	380	3430	176,7	901,2	0,80	0,85	0,90	87	89	88					
				460	3440	149,3	761,5	0,79	0,84	0,89	86	88	87					



USM 10 SERİSİ ELEKTRİKSEL DEĞERLER / USM 10 SERIES ELECTRICAL VALUES

TİP TYPE	ANMA GÜCÜ RATED POWER		FREKANS FREQUENCY	GERİLİM VOLTAGE	DEVİR ROTATION	ANMA AKIMI RATED CURRENT	KALKIŞ AKIMI STARTING CURRENT	COS φ %... YÜKTE COS φ LOAD OF...%			RANJIMAN %... YÜKTE EFFICIENCY LOAD OF...%							
	P _N kW	HP						Hz	V	N rpm	I _n	I _k	50	75	100	50	75	100
USM10100	75	100	50	380	2880	150,7	580,4	0,80	0,84	0,88	84	87	86					
				400	2890	144,9	557,7	0,78	0,82	0,86	85	88	87					
				415	2900	142,9	550,3	0,76	0,80	0,84	85	88	87					
			60	380	3460	149,1	754,2	0,81	0,85	0,89	84	87	86					
				460	3500	120,5	609,8	0,84	0,88	0,92	83	86	85					
USM 10110	81	110	50	380	2880	162,8	626,8	0,80	0,84	0,88	84	87	86					
				400	2890	156,4	602,3	0,78	0,82	0,86	85	88	87					
				415	2900	154,4	594,4	0,76	0,80	0,84	85	88	87					
			60	380	3470	161,0	814,5	0,81	0,85	0,89	84	87	86					
				460	3510	130,2	658,6	0,84	0,88	0,92	83	86	85					
USM 10125	92	125	50	380	2885	180,7	695,8	0,81	0,85	0,89	85	88	87					
				400	2895	173,7	668,6	0,78	0,83	0,87	86	89	88					
				415	2900	171,3	659,6	0,75	0,81	0,85	86	89	88					
			60	380	3460	178,7	904,4	0,80	0,86	0,90	85	88	87					
				460	3500	144,5	731,4	0,83	0,89	0,93	84	87	86					
USM 10150	110	150	50	380	2880	216,1	832,0	0,81	0,85	0,89	85	88	87					
				400	2890	207,6	799,4	0,78	0,83	0,87	86	89	88					
				415	2900	204,8	788,6	0,75	0,81	0,85	86	89	88					
			60	380	3450	213,7	1081,3	0,80	0,86	0,90	85	88	87					
				460	3490	172,8	874,5	0,83	0,89	0,93	84	87	86					
USM 10175	129	175	50	380	2890	250,6	964,8	0,82	0,86	0,90	85	88	87					
				400	2900	240,7	926,8	0,79	0,84	0,88	86	89	88					
				415	2910	237,4	914,1	0,76	0,82	0,86	86	89	88					
			60	380	3470	247,9	1254,2	0,81	0,87	0,91	85	88	87					
				460	3510	200,5	1014,6	0,84	0,90	0,94	84	87	86					
USM 10200	147	200	50	380	2890	285,6	1099,5	0,82	0,86	0,90	85	88	87					
				400	2900	277,5	1068,2	0,79	0,84	0,88	86	89	88					
				415	2910	270,5	1041,6	0,76	0,82	0,86	86	89	88					
			60	380	3470	282,4	1429,1	0,81	0,87	0,91	85	88	87					
				460	3510	228,5	1156,2	0,84	0,90	0,94	84	87	86					
USM 10225	166	225	50	380	2880	318,8	1227,5	0,82	0,86	0,90	86	89	88					
				400	2890	306,3	1179,2	0,79	0,84	0,88	87	90	89					
				415	2900	302,1	1163,0	0,76	0,82	0,86	87	90	89					
			60	380	3470	315,3	1595,5	0,81	0,87	0,91	86	89	88					
				460	3510	255,1	1290,6	0,84	0,90	0,94	85	88	87					
USM 10250	185	250	50	380	2890	355,3	1368,0	0,82	0,86	0,90	86	89	88					
				400	2900	345,2	1329,1	0,79	0,84	0,88	87	90	89					
				415	2910	336,7	1296,1	0,76	0,82	0,86	87	90	89					
			60	380	3460	351,4	1778,2	0,81	0,87	0,91	86	89	88					
				460	3500	284,3	1438,4	0,84	0,90	0,94	85	88	87					